

Raupenfertiger

# SUPER 1300-3(i)





# PERFEKT IN ALLEN KLASSEN

Für jede Aufgabe den richtigen Fertiger

Als einzigartig in der Branche gilt die lückenlose Produktpalette von VÖGELE. Ob Anliegerstraße oder Autobahn, Flugplatz oder Rennstrecke, Neubau oder Sanierung, ob dick oder dünn, heiß oder kalt – für jede Straßenbauaufgabe finden Kunden in unserem Fertigerprogramm die richtige Maschine.



## VÖGELE PRODUKTPALETTE

### MINI CLASS

- > Einbaubreite bis 3,50 m
- > Einbaukapazität bis 300 t/h

### COMPACT CLASS

- > Einbaubreite bis 5,00 m
- > Einbaukapazität bis 350 t/h

### UNIVERSAL CLASS

- > Einbaubreite bis 10,00 m
- > Einbaukapazität bis 700 t/h

### HIGHWAY CLASS

- > Einbaubreite bis 18,00 m
- > Einbaukapazität bis 1.800 t/h

### SPECIAL CLASS

- > SprayJet
- > InLine Pave

### POWERFEEDER

- > MT 3000-3(i) Standard
- > MT 3000-3(i) Offset



# HIGHLIGHTÜBERSICHT

Perfekt ausgerüstet

## ANTRIEB

### 01 Antriebskonzept

> Leistungsstarkes und sparsames Antriebskonzept mit modernem Dieselmotor.

## MATERIALMANAGEMENT

### 02 Mischgutaufnahme

> Optimale Beschickung dank großem Materialbehälter mit einem Fassungsvermögen von 10 Tonnen.

### 03 PaveDock Assistant

> Der PaveDock Assistant erleichtert die Kommunikation bei der Mischgutübergabe.

## BEDIENUNG

### 04 ErgoPlus 3 Bediensystem

> ErgoPlus 3 Bediensystem mit zahlreichen Komfort- und Automatikfunktionen.

### 05 AutoSet Basic

> AutoSet Basic für ein sicheres und schnelles Umsetzen auf der Baustelle.

## QUALITÄT

### 06 Nivellierautomatik Niveltronic Plus

> Voll integriertes System - optimal auf die Maschinenteknik der VÖGELE Straßenfertiger abgestimmt.  
> Vielfältige Sensorauswahl für flexiblen Einsatz in allen Anwendungsgebieten.  
> Benutzerfreundliche Bedienung und Überwachung aller Niveltronic Plus Funktionen.

## EINBAU

### 07 Großes Anwendungsspektrum

> Raupenfertiger mit großem Anwendungsspektrum bei Einbaubreiten bis 5,00 m.

### 08 Einbaubohlen

> Ausziehbohle AB 340 TV für perfekte Einbauergebnisse.







01



02



03



04



05



06

## KOMPAKT UND LEISTUNGSSTARK

**Der SUPER 1300-3(i) ist ein extrem kompakter Straßenfertiger, der sich durch seine geringen Abmessungen für eine große Bandbreite unterschiedlicher Anwendungen eignet.**

Ob Geh- und Radwegkombinationen, Wirtschaftswege oder kleine Straßen und Plätze, dank seines Einbaubreitenspektrums von 0,75 m bis 5,00 m meistert der SUPER 1300-3(i) diese Aufgaben mühelos. Angetrieben wird das Kraftpaket von einem modernen Dieselmotor mit 74,4 kW Leistung.

Das VÖGELE Bediensystem ErgoPlus 3 beinhaltet eine Vielzahl zusätzlicher ergonomischer und funktionaler Features. Die Fahrer-Bedienkonsole verfügt über ein besonders großes Farbdisplay, das auch bei schlechten Lichtverhältnissen eine brillante Darstellung bietet.

Der PaveDock Assistant und die AutoSet Basic Umsetzungsfunktion erleichtern zusätzlich das Arbeiten mit dem SUPER 1300-3(i).

Die Ausziehbohle AB 340 TV sorgt beim Einbau für eine sehr gute Verdichtungsleistung. Sie verfügt wie alle VÖGELE Bohlen über eine Elektroheizung, die in puncto Leistung und Energieeffizienz Maßstäbe setzt.



- 01 ErgoPlus 3 Bediensystem mit zahlreichen Komfort- und Automatikfunktionen.
- 02 Raupenfertiger mit großem Anwendungsspektrum.
- 03 Das schlanke Maschinenkonzept und die kompakte Gesamtlänge machen das Arbeiten und Rangieren auf engen Baustellen besonders einfach.

- 04 Die Plattformgestaltung bietet hervorragende Sicht.
- 05 Optimale Beschickung dank großem Aufnahmebehälter.
- 06 Mit der Ausziehbohle AB 340 TV wird eine hohe Vorverdichtung erzielt.



# FÜR EINSÄTZE AUF ENGSTEM RAUM

Kein Bauteil ragt beim SUPER 1300-3(i) aus der schlanken Silhouette hinaus. Mit hochgeklappten Behälterwänden beträgt seine Grundbreite schmale 1,85 m. So kommt er fast überall hin und überall durch. Bei der Durchfahrt von Engstellen bewegen sich die LKW-Abdruckrollen zusammen mit den Behälterwänden nach oben.

Das schlanke Maschinenkonzept ohne überstehende Kanten und die kompakte Gesamtlänge von gerade mal 4,95 m machen das Arbeiten und Rangieren auf engen Baustellen besonders einfach. Trotzdem kann er bis zu 5,00 m breit einbauen. Dies ist in dieser Klasse bisher unerreicht.



**Schlankes Maschinenkonzept**  
und kompakte Gesamtlänge von nur 4,95 m

**1,85 m Durchfahrtsbreite**  
mit hochgeklappten Behälterwänden



Für den Transport lässt sich das GFK-Dach, inklusive Auspuffendrohr, mit wenigen Handgriffen nach unten klappen. So kann der Fertiger schnell und einfach transportiert werden.





# PERFEKT IN VIELEN EINSATZBEREICHEN

Die Kombination von kompakten Abmessungen mit hoher Leistung eröffnet den Straßenfertigern der VÖGELE Compact Class eine große Bandbreite an unterschiedlichen Anwendungen. Ob Bau von Geh- und Radwegkombinationen, Wirtschaftswegen oder kleinen Straßen und Plätzen – dank des großen Einbaubreitenspektrums von 0,75 m bis 5,00 m und seiner hohen Leistungsfähigkeit meistert der SUPER 1300-3(i) diese Aufgaben mühelos.



- 01 Asphaltbau bei Geh- und Radwegkombinationen
- 02 Sanierung von kommunalen Strassen
- 03 Asphaltbau auf Bahnsteigen
- 04 Sanierung von Zufahrtsstraßen

Die hier gezeigten Einsatzgebiete sind typisch für die VÖGELE Compact Class. Abbildungen können auch das Vorgängermodell zeigen.



# VOLLE POWER, INTELLIGENTE TECHNIK

Effizient und leistungsfähig bei geringem Verbrauch

**Drei Hauptkomponenten bilden die Antriebseinheit des SUPER 1300-3(i): der groß dimensionierte Mehrfeldkühler, ein moderner, flüssigkeitsgekühlter Dieselmotor und ein direkt am Motor angeflanshtes Pumpenverteilergetriebe.**

Die treibende Kraft des VÖGELE Powerpacks ist der leistungsstarke Dieselmotor. Der Vierzylinder leistet bei 2.000 U/min 74,4 kW. Für viele Anwendungen ist aber schon die spritsparende ECO-Stufe ausreichend. Dabei stehen dem SUPER 1300-3(i) immer noch satte 68,7 kW zur Verfügung. Bei nur noch 1.600 U/min läuft die Maschine dann zudem besonders leise.

Ein groß dimensionierter Mehrfeldkühler sorgt dafür, dass die Antriebseinheit stets ihre volle Leistungsfähigkeit entfalten kann. Zusammen mit der innovativen Luftführung und dem

geregelten Lüfter werden die Temperaturen durchgehend im optimalen Bereich gehalten, was maßgeblich zur Langlebigkeit von Dieselmotor und Hydrauliköl beiträgt. Ein weiterer Vorteil: Die Maschine kann problemlos in allen Klimaregionen dieser Welt betrieben werden.

Alle hydraulischen Verbraucher werden direkt über das Pumpenverteilergetriebe mit Hydrauliköl versorgt. Die Pumpen und Ventile sind an einer Stelle zusammengefasst und somit für Wartungsarbeiten bestens zugänglich.

**74,4 kW**

leistet der Dieselmotor

**ECO-Stufe mit 1.600 U/min**

reduziert die Betriebskosten

**Intelligentes Generatormangement**

passt die Leistung an die Einbaubreite an



- = Hydraulikölkühler
- = Kraftstoffkühler
- = Kühlmittelkühler
- = Ladeluftkühler

## VÖGELE > GOOD TO KNOW

### Abgasnachbehandlung bei den „i“-Maschinen

Die Abgasnachbehandlung erfolgt beim Motor des SUPER 1300-3i durch den Dieseloxydationskatalysator (DOC), einen Dieselpartikelfilter (DPF) sowie einen SCR-Katalysator für die selektive katalytische Reduktion. Damit erfüllen die Motoren der i-Maschinen die strengen Anforderungen der europäischen Abgasstufe V. Für weniger regulierte Märkte ist eine Variante ohne Abgasnachbehandlung verfügbar. Diese entspricht der europäischen Abgasstufe 3a sowie der US-Norm Tier EPA 3.



# EFFIZIENTE UMSETZUNG DER ANTRIEBSENERGIE

Dank hochwertiger hydraulischer Einzelantriebe arbeiten unsere Fertiger enorm wirtschaftlich auf hohem Leistungsniveau. Kraftvolles Schieben von Mischgutfahrzeugen oder auch der Einsatz auf weichem Untergrund mit großer Arbeitsbreite bewältigt der SUPER 1300-3(i) dank seines kraftvollen Raupenfahrwerks völlig problemlos. Auch im Hinblick auf Traktion lässt das VÖGELE Antriebskonzept für Raupenfertiger keine Wünsche offen.

Die Hydrauliksysteme des Fahrantriebs, der Materialförderung und -verteilung sowie der Verdichtungsaggregate sind in unabhängigen geschlossenen Kreisen angelegt und erzielen dadurch den bestmöglichen Wirkungsgrad.

- > Das lange Raupenfahrwerk sorgt durch seine große Bodenaufgabe für maximale Traktion. Somit ist ein konstanter Vortrieb auch in schwierigem Gelände gewährleistet.
- > Beständiger Geradeauslauf und präzise Kurvenfahrt durch elektronisch geregelte Einzelantriebe in beiden Raupenfahrzeugen.
- > Leistungsstarke Einzelantriebe, die direkt in den Turas der Raupen integriert sind, erreichen eine maximale Umsetzung von Antriebsleistung in Einbaugeschwindigkeit.

**Hydraulische Antriebe**  
direkt in den Turassen

**Beständiger Geradeauslauf**  
durch elektronisch geregelte Einzelantriebe

**Langes Raupenfahrwerk**  
für maximale Traktion





# HÖCHSTE EINBAUQUALITÄT DURCH PERFEKTES MATERIALMANAGEMENT

**Ein kontinuierlicher Materialfluss ist für einen unterbrechungsfreien und qualitativ hochwertigen Einbau von sehr großer Bedeutung. Deshalb legen wir bei der Konzeption unserer Fertiger besonderen Wert auf ein effektives Materialmanagement.**

Eine einfache Bedienung und ein hohes Maß an Übersichtlichkeit für die Einbaumannschaft stehen stets im Fokus unserer Entwicklungen.

Wenn die Beschickung auf engen Baustellen einmal schwierig ist, garantiert das große Volumen des Aufnahmebehälters beim SUPER 1300-3(i), dass die Bohle trotzdem optimal mit Mischgut versorgt werden kann. Einzeln hydraulisch kippbare Seitenwände ermöglichen eine gleichmäßige Mischgutzufuhr auch bei asymmetrischem Einbau sowie dem Umfahren von seitlichen Hindernissen.

Der große Aufnahmebehälter bietet ein Fassungsvermögen von 10 Tonnen, wodurch selbst in schwierigen Beschickungssituationen, wie z. B. unter Brücken, ausreichend Mischgut für den Einbau zur Verfügung steht.

Eine hydraulische Behälterfrontklappe (Option) verhindert Mischgutverlust bei LKW-Wechsel und sorgt für eine vollständige Entleerung des Behälters ohne Handarbeit. Pendelnd aufgehängte LKW-Abdruckrollen ermöglichen eine komfortable und ruckfreie Beschickung auch durch große Mischgutfahrzeuge.



01

- 01** Der groß dimensionierte Materialtunnel sowie leistungsstarke hydraulische Einzelantriebe von Kratzerbändern und Verteilerschnecken ermöglichen eine für diese Fertigerklasse außerordentlich hohe Einbauleistung von bis zu 350 Tonnen pro Stunde.
- 02** Die Kratzerbänder und Verteilerschnecken sind getrennt voneinander regelbar. Im Automatikbetrieb wird die Mischgutmenge permanent überwacht und proportional geregelt, sodass für eine gleichmäßige Einbaugutvorlage gesorgt ist.
- 03** Automatisch klappbare Kanalbleche ermöglichen einen schnellen und umbaufreien Einbau im Bereich von 2,60 m bis 4,20 m.



02



03



Der Weitertransport des Materials und die gleichmäßige Verteilung vor der Bohle ist dank des großen Materialtunnels, der proportional regelbaren Kratzerbänder sowie der leistungsstarken Verteilerschnecke optimal.

Die stufenlose Schneckenhöhenverstellung und um 13 cm klappbaren Kanalbleche ermöglichen zudem ein Umsetzen ohne zeit- und kostenintensive Umbauarbeiten.

## VÖGELE > GOOD TO KNOW

### Höhenverstellbare Verteilerschnecke

Die Verteilerschnecke inklusive Lagerböcken und Kanalblechen ist über die gesamte Arbeitsbreite bis zu 13 cm manuell höhenverstellbar. Das optimiert die Mischgutverteilung, auch beim Einbau von dünnen Schichten sowie bei wechselnder Einbaudicke innerhalb eines Bauabschnitts.

Mit der Option AutoSet Basic lässt sich die Verteilerschnecke auf Knopfdruck hydraulisch in Transportstellung bringen und nach dem Umsetzen genauso wieder in die zuvor eingestellte Höhe bewegen.



**Großer Aufnahmebehälter**  
mit 10 Tonnen Fassungsvermögen

**Breit ausladende Behälterwände**  
für besonders leichte Materialbeschickung

**LKW-Abdruckrollen**  
pendelnd aufgehängt



# PAVEDOCK ASSISTANT KOMMUNIKATIONSSYSTEM

Prozesssicheres Beschicken

**Für einen hochwertigen, ebenen Einbau ist eine konstante Materialbeschickung Grundvoraussetzung. Der PaveDock Assistant ist die Kommunikationseinheit zwischen Fertiger- und LKW-Fahrer. Sie ermöglicht eine besonders schnelle und sichere Übergabe des Mischgutes an den Fertiger.**

Kernelemente des PaveDock Assistant Kommunikationssystems sind die Ampelanlage am Fertiger und die dazugehörigen Bedienelemente auf der ErgoPlus 3 Fahrer-Bedienkonsole.

Der Fertiger verfügt über zwei Signalampeln, die rechts und links am Dach angebracht sind. Mit ihrer Hilfe kann der

Fertigerfahrer unmissverständlich anzeigen, welche Aktionen der Fahrer des Mischgut-LKWs durchführen soll (z. B. Rückwärtsfahren, Stoppen oder Abkippen).

Durch die hohe Anbringung und die doppelte Ausführung ist eine gute Signalsichtbarkeit für den Lastwagenfahrer aus jeder Anfahrtsposition garantiert.



## VÖGELE > GOOD TO KNOW

### PaveDock Assistant Signale

Über die rechts und links am Fertigerdach angebrachten Signalampeln kann der Fahrer des Fertigers über die dazugehörigen Bedienelemente auf der ErgoPlus 3 Fahrer-Bedienkonsole unmissverständliche Signale an den LKW-Fahrer übermitteln.





# AUTOSET BASIC UMSETZFUNKTION

**AutoSet Basic ist besonders hilfreich, wenn die Maschine auf einer Baustelle häufig umgesetzt werden muss.**

Mit nur einem Knopfdruck auf die Execute-Taste werden die Verteilerschnecke, die Behälterfrontklappe und die Raupenvorabstreifer hydraulisch in die oberste Position gehoben. Die Einbaubohle wird in Transportstellung gebracht. Die Kratzerbänder werden kurzzeitig reversiert, wodurch verhindert wird, dass Mischgut beim Fahren herunterfällt.

Nach dem Umsetzen lässt sich durch einen erneuten Tastendruck auf die Execute-Taste wieder alles in die zuvor gespeicherte Arbeitsposition bringen. Somit geht beim Wechsel zwischen Einbau und Transport keine Einstellung verloren. Außerdem werden Beschädigungen an der Maschine wirksam verhindert.

- > Schnelles und sicheres Umsetzen des Fertigers.
- > Zwischen Einbau und Umsetzen geht keine Einstellung verloren.
- > Keine Beschädigung an der Verteilerschnecke und den Raupenvorabstreifern.



### AutoSet Basic Umsetzfunktion

Mit nur einem Druck auf die Execute-Taste wird die AutoSet Basic Umsetzfunktion gestartet.

- 01 Bohle heben/senken.
- 02 Verteilerschnecke heben/senken.
- 03 Kurzzeitiges Reversieren der Kratzerbänder.
- 04 Raupenvorabstreifer heben/senken.
- 05 Frontklappe heben.





## ERGOPLUS 3 BEDIENKONZEPT

Effizient, zuverlässig und komfortabel

**Die beste Maschine mit modernster Technik kann ihre Stärken nur ausspielen, wenn sie einfach und möglichst intuitiv zu bedienen ist. Gleichzeitig sollte sie dem Fahrer einen ergonomischen und sicheren Arbeitsplatz bieten.**

Das ErgoPlus 3 Bedienkonzept stellt deshalb den Menschen in den Mittelpunkt. Damit haben bei VÖGELE Fertignern die Bediener stets die volle Kontrolle über Maschine und Baumaßnahme.

Auf den folgenden Seiten erfahren Sie anhand exemplarischer Darstellungen mehr über die umfangreichen Funktionen des ErgoPlus 3 Bedienkonzepts. Es umfasst die Bedienplattform, die Fahrer- und Bohlen-Bedienskonsolen sowie das Nivelliersystem Niveltronic Plus.





# ERGOPLUS 3 FAHRER-BEDIENKONSOLE

Praxisgerecht und übersichtlich

Die Fahrer-Bedienkonsole ist praxisgerecht und extrem übersichtlich gestaltet. Sämtliche Funktionen sind in logischen Gruppen zusammengefasst, sodass der Bediener die jeweilige Funktion auch da vorfindet, wo er sie erwartet.

Bei ErgoPlus 3 können die Funktionstasten auch mit Handschuhen erfüllt und bedient werden. Ist die Taste gedrückt, geht es sofort los. Dafür sorgt das „Touch and Work“-Prinzip. Die gewünschte Funktion wird also direkt - ohne nochmalige Bestätigung - ausgeführt.



- 01 Materialförderung und Vortrieb**  
Hier sind alle Bedienelemente für das Kratzerband und die Verteilerschnecke zu finden. Außerdem befinden sich in dieser Funktionsgruppe der Fahrhauptschalter, der Betriebsartenwähler und der Sollwertgeber für die Einbaugeschwindigkeit.
- 02 Aufnahmebehälter und Lenkung**  
In dieser Funktionsgruppe sind die Bedienelemente für den Materialbehälter, die Lenkung und den Dieselmotor angeordnet. Darüber hinaus werden von hier diverse Optionen bedient.
- 03 Bohlenfunktionen**  
Alle Bedienelemente für die Einbaubohle sind in der Mitte des Bedienpults zusammengefasst.
- 04 Display**  
Das Farbdisplay verfügt über eine kontrastreiche Oberfläche, die auch bei schlechten Lichtverhältnissen eine brillante Darstellung bietet. Die wichtigsten Informationen werden auf der ersten Menüebene angezeigt. Weitere Einstellungen für den Einbau sowie Informationen zur Maschine finden sich in den Unterebenen.
- 05 Sichere Bedienung bei Nachteinsätzen**  
Damit der Fahrer auch bei Nachteinsätzen den Fertiger sicher bedienen kann, schaltet sich bei einsetzender Dunkelheit automatisch eine blendfreie Hintergrundbeleuchtung ein.





# MATERIALFÖRDERUNG UND VORTRIEB

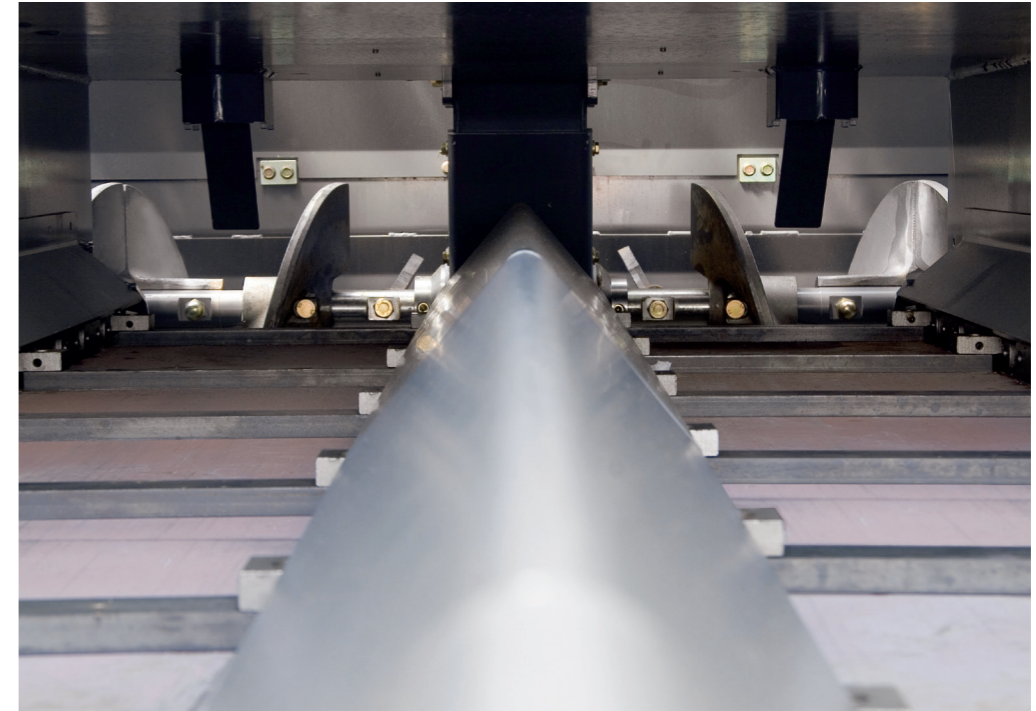
## Funktionsgruppe 1

### 01 Auswahl Betriebsart

Alle wichtigen Einbau- und Fertigerfunktionen sind auf der ErgoPlus 3 Bedienkonsole direkt über einzelne Taster regelbar. Auf Tastendruck wechselt der Fertiger abwärts wie aufwärts in die Betriebsart, in der Reihenfolge: Neutral, Umsetzen, Ansetzen, Einbauen. Über eine Leuchtdiode wird angezeigt, welche Betriebsart ausgewählt ist.

### 02 Automatikfunktionen für Materialtransport/-verteilung

Diese Funktionen stellen sicher, dass automatisch ausreichend Material für den Einbau gefördert und vor der Einbaubohle verteilt wird. Mit einem Materialsensor wird die Höhe der Materialvorlage definiert und die Automatik sorgt dafür, dass diese konstant bleibt. Aktiv ist die Funktion nur während des Einbaus - stoppt der Fertiger, stoppt auch die Materialförderung.



Das Kratzerband kann mit nur einem Knopfdruck reversiert werden. Der Rücktransport des Mischgutes stoppt automatisch. Ebenso schnell kann das Kratzerband in die Leerlauffunktion gebracht werden.



### 03 Kratzerband reversieren

Um Verschmutzungen durch herabfallendes Mischgut beim Umsetzen zu vermeiden, kann - etwa am Ende eines Bauabschnitts - das Kratzerband mit einem Tastendruck reversiert werden. Der Rücktransport erfolgt über eine kurze Strecke und stoppt automatisch.

### 04 Leerlauffunktion

Mit der Leerlauffunktion wird die Reinigung bzw. das Warmlaufen von Kratzerband, Verteilerschnecke und Tamper ermöglicht.

- 01 Auswahl Betriebsart
- 02 Automatikfunktionen für Materialtransport/-verteilung
- 03 Kratzerband reversieren
- 04 Leerlauffunktion



# AUFNAHMEBEHÄLTER UND LENKUNG

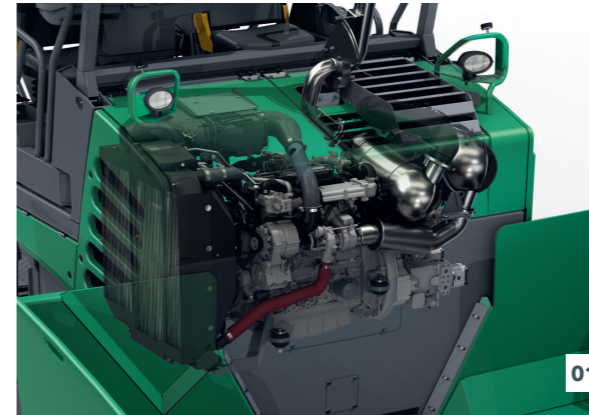
## Funktionsgruppe 2

### 01 Wahl der Drehzahlstufen

Für den Dieselmotor gibt es drei Drehzahlstufen: MIN, ECO und MAX. Mit Pfeiltasten kann einfach die gewünschte Stufe eingestellt werden. Zahlreiche Baumaßnahmen können in der ECO-Stufe abgewickelt werden. Durch die reduzierte Motordrehzahl wird der Geräuschpegel stark gesenkt und Kraftstoff gespart.

### 02 PaveDock Assistant (Option)

Mit Hilfe der PaveDock Assistant Ampelanlage kann der Fertigerfahrer unmissverständlich anzeigen, welche Aktionen der Fahrer des Mischgut-LKWs durchführen soll (z. B. Rückwärtsfahren, Stopp, Abkippen). Die Signaleinstellung erfolgt komfortabel direkt von der ErgoPlus 3 Fahrer-Bedienkonsole aus.



01 Dieselmotor mit drei Drehzahlstufen  
02 PaveDock Assistant (Option)

### 03 Feinlenkung mit Trimmung

Für längere Kurven mit konstanten Radien lässt sich mit Hilfe der Feintrimmung ein gewünschter Lenkeinschlag vorwählen. Solange die Funktion nicht deaktiviert wird, fährt der Fertiger automatisch den gewünschten Lenkeinschlag, ohne dass sich der Fahrer darum kümmern muss.



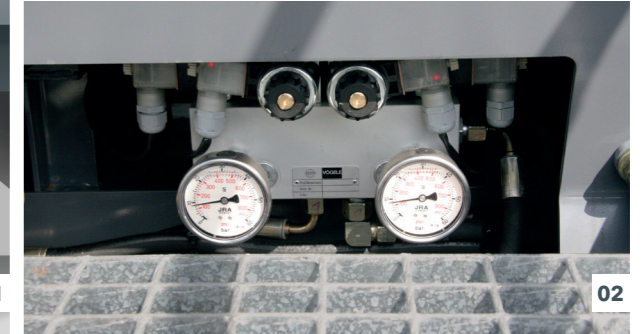
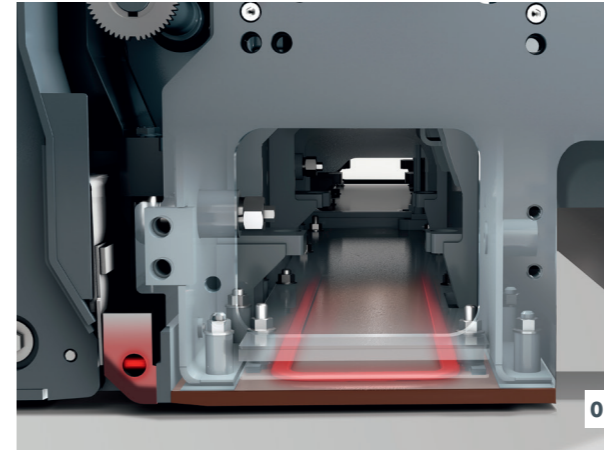
- 01 Wahl der Drehzahlstufen
- 02 PaveDock Assistant (Option)
- 03 Feinlenkung mit Trimmung



# BOHLENFUNKTIONEN

## Funktionsgruppe 3

Von der Fahrer-Bedienkonsole aus lassen sich alle wichtigen Einstellungen der Bohle vornehmen. So kann hier die Bohle angehoben oder gesenkt, jede der beiden Bohlenseiten aus- oder eingefahren oder die Neigung der Bohle den Gegebenheiten angepasst werden. So hat auch der Fertigerfahrer jederzeit Zugriff auf die Bohle.



### 01 Bohlenheizung

Um die Verdichtungsleistung zu optimieren und eine saubere Oberflächenstruktur herzustellen, werden alle Verdichtungsaggregate über die gesamte Bohlenbreite hinweg beheizt. Ein einfacher Tastendruck genügt, um die Bohlenheizung ein- oder auszuschalten. Um die ordnungsgemäße Funktion der Bohlenheizung zu gewährleisten, wird nach dem Einschalten eine automatische Funktionskontrolle durchgeführt.

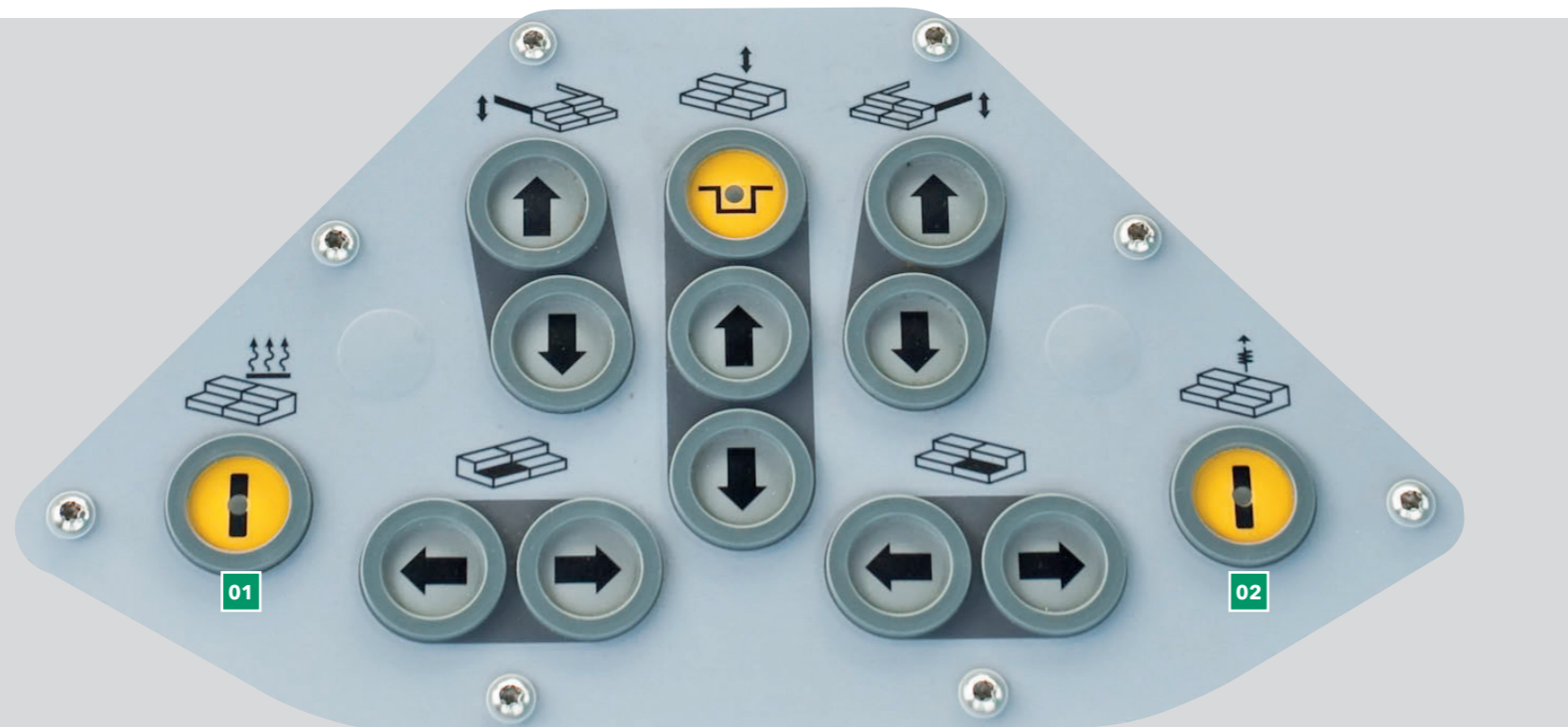
### 02 Bohlenentlastung (Option)

Dieser Taster schaltet die Bohlenentlastung ein (LED leuchtet) oder aus. Der Bohlenentlastungsdruck sowie die Balance werden am Display eingestellt. Die Bohlenentlastung ist nur aktiv, wenn die Bohle in Schwimmstellung ist.

**01** Die Bohlenglättbleche werden standardmäßig mit großflächig wirkenden Heizelementen beheizt.  
**02** In Schwimmstellung der Bohle kann zusätzlich die Bohlenentlastung aktiviert werden.

**01** Bohlenheizung

**02** Bohlenentlastung (Option)





# ERGOPLUS 3 BOHLEN-BEDIENKONSOLE

Einbauqualität entsteht an der Bohle. Deshalb ist der einfache und dadurch sichere Umgang mit sämtlichen Bohlenfunktionen ein entscheidender Faktor für hochwertigen Straßenbau. Mit ErgoPlus 3 beherrscht der Bohlenbediener den Einbauprozess in Perfektion, da sämtliche Funktionen leicht verständlich und übersichtlich angeordnet sind.

Die permanent benötigten Funktionen der Bohlen-Bedienkonsole sind mit Hilfe von wasserdichten Kurzhubtastern auszulösen. Durch Tastringe können die Funktionstaster auch „blind“ und mit Handschuhen gut ertastet werden. Wichtige Maschinen- und Bohlendaten sind auch an den Bohlen-Bedienkonsolen abruf- und einstellbar.



- 01** Das kontrastreiche Farbdisplay sorgt für eine brillante Ablesbarkeit auch bei schlechten Lichtverhältnissen. Darüber hinaus sorgt eine nach unten gerichtete LED-Hochleistungsbeleuchtung für optimale Sichtbarkeit aller Vorgänge rund um den Seitenschieber.
- 02** Die Breitenverstellung der Einbaubohle wird mit dem griffigen SmartWheel vorgenommen.

## 01 Display der Bohlen-Bedienkonsole

Am Display beider Bohlen-Bedienkonsolen kann die linke sowie die rechte Bohlenseite überwacht und kontrolliert werden. Maschinentechnische Parameter, wie z. B. die Tamperdrehzahl oder die Kratzerbandgeschwindigkeit, können vom Bohlenbediener einfach und schnell verändert werden. Die klare Menüstruktur in Kombination mit einer leicht verständlichen und eindeutigen, sprachneutralen Symbolik macht das Bedienen des Displays besonders einfach und sicher.

## 02 Ergonomische Bohlenbreitenverstellung

Die Breitenverstellung der Einbaubohle wird ermüdungsfrei mittels des griffigen SmartWheels vorgenommen.

## 03 Dachprofilverstellung per Tastendruck (Option)

Das Dachprofil kann bequem über die Bohlen-Bedienkonsolen per Tastendruck verstellt werden. Beim Betätigen der Plus- oder Minustaste erscheint der eingestellte Wert des Dachprofils im Display.

- 01** Display der Bohlen-Bedienkonsole
- 02** Ergonomische Bohlenbreitenverstellung
- 03** Dachprofilverstellung per Tastendruck (Option)



# NIVELLIERAUTOMATIK NIVELTRONIC PLUS

Die Nivellierautomatik Niveltronic Plus ist eine Eigenentwicklung der JOSEPH VÖGELE AG und basiert auf jahrelanger Erfahrung im Bereich Nivellierertechnik. Leichte Bedienbarkeit, Präzision und Zuverlässigkeit sind ihre Kennzeichen bei der perfekten Bewältigung aller Nivellieraufgaben.

Das voll integrierte System ist optimal auf die Maschinenteknik der VÖGELE Fertiger mit dem ErgoPlus 3 Bedienkonzept abgestimmt. So sind beispielsweise sämtliche Verkabelungen und Anschlüsse in Zugmaschine und Bohle integriert, wodurch Beschädigungen an diesen Komponenten nahezu ausgeschlossen sind.

Selbstverständlich bietet VÖGELE eine besonders vielfältige und praxisgerechte Auswahl an Sensoren, die einen flexiblen

Einsatz der Niveltronic Plus ermöglichen. Wenn Parkplätze, Verkehrskreisel oder Bundesstraßen gebaut oder saniert werden sollen – VÖGELE bietet den richtigen Sensor für jede Baustellensituation.

Die Sensoren können schnell und problemlos gewechselt werden, denn die Niveltronic Plus erkennt jeden angeschlossenen Sensor automatisch, was die Konfiguration für den Benutzer vereinfacht.

Schon bei Inbetriebnahme der Nivellierertechnik informiert die Einrichthilfe über den korrekten Abstand zur Referenz. Die richtige Position ist erreicht, wenn die beiden mittleren LED am vertikalen LED-Band aufleuchten.



01



02



03

- 01 Die auch am Sensor angebrachten LED-Anzeigen, sogenannte Nivellierkreuze, informieren permanent und für den Bohlenbediener gut sichtbar darüber, ob die Soll- und Ist-Werte übereinstimmen.
- 02 Für die Niveltronic Plus ist eine Vielzahl von Sensortypen erhältlich, die den vielfältigen Einsatzmöglichkeiten der Maschine entsprechen. Das Angebot reicht von mechanischen bis hin zu berührungslosen Ultraschallsensoren.
- 03 Über das zweigeteilte Display hat jeder Bohlenbediener Zugriff auf beide Bohlenseiten. Die Symbole informieren jederzeit über z. B. die Höhe der Nivellierzylinder, die Soll- und Ist-Werte oder die eingestellte Empfindlichkeit der Nivelliersensoren.



01

02

03

## VÖGELE > GOOD TO KNOW



### Verfügbare Sensoren

#### Querneigungsfühler

Mit dem Querneigungsfühler lässt sich das Querprofil exakt bestimmen und passgenau einbauen. Der Messbereich liegt zwischen +/- 10 %.

#### Variabler mechanischer Höhenfühler

Der variable mechanische Höhensensor kann zur Bodenabtastung mit Ski-Tastern in den Längen 30 cm, 1 m und 2 m ausgestattet werden.

#### Ultraschall-Single-Sensor

Der Ultraschall-Single-Sensor sendet einen Schallkegel aus. Damit überträgt er 1:1 eine Referenz ohne Mittelwertbildung. Er kann für Boden- oder Drahtabtastung eingesetzt werden.

#### Ultraschall-Multi-Sensor

Der Ultraschall-Multi-Sensor mit seinen vier Sensoren ist sehr vielseitig einsetzbar. Durch die Bildung eines Mittelwertes kann er kurze Unebenheiten in einer Referenz ausgleichen.





## ERGOPLUS 3 BEDIENKONZEPT

Effizient, zuverlässig und komfortabel

Um bei langen Arbeitszeiten hoch konzentriert bei der Sache zu sein, ist ein ergonomischer Arbeitsplatz von entscheidender Bedeutung. Deshalb setzt VÖGELE bei ErgoPlus 3 auf eine komfortable sowie zweckmäßige Bedienplattform. Der Bedienstand von ErgoPlus 3 bietet reichlich Stauraum, ist übersichtlich gestaltet und erfüllt hohe Anforderungen an die Unfallverhütung.

Eine hervorragende Rundumsicht erhöht zudem die Sicherheit. Von seinem Arbeitsplatz aus hat der Fahrer alles im Blick: Materialbeschickung, Materialtransport und Materialvorlage. Das Bediensystem ErgoPlus 3 beweist mit seinem intelligenten Design, dass sich innovative Technik ergonomisch effizient, intuitiv und komfortabel steuern lässt.

### 01 Komfortable Bedienplattform

> Die komfortable Bedienplattform ermöglicht eine perfekte Sicht auf alle relevanten Punkte des Fertigers, wie z. B. Mischgutbehälter, Richtungsanzeiger und Bohle. Somit kann beispielsweise der Beschickungsvorgang durch den Maschinisten hervorragend kontrolliert werden.

### 02 Optimale Sitzposition durch verschiebbare Bedienkonsole und Sitze

> Die Anordnung der Sitze und die übersichtliche Plattformgestaltung bieten ebenfalls eine hervorragende Sicht auf den Schneckenraum, wodurch der Fahrer die Materialvorlage vor der Bohle jederzeit überwachen kann.  
> Die Bedienplattform ist klar strukturiert, aufgeräumt und bietet dem Bediener einen professionellen Arbeitsplatz. Die Fahrer-Bedienkonsole kann durch eine bruchsichere Abdeckung vor mutwilliger Zerstörung geschützt werden.

### 03 Festes Dach bietet optimalen Schutz

> Das moderne, glasfaserverstärkte Kunststoffdach mit ausfahrbaren Markisen bietet perfekten Schutz vor Regen und Sonne.

### 04 Durchgängiges Servicekonzept

> Alle „Strich 3“-Fertiger haben ein einheitliches Wartungskonzept mit gleichen Serviceintervallen.

### 05 Bequemer und sicherer Aufstieg

> Der Laufsteg und der komfortable Mittelaufstieg der Einbaubohle ermöglichen einen sicheren und bequemen Zugang zur Bedienplattform.

### 06 Ergonomische Bohlen-Bedienkonsole

> Die Konsole lässt sich ganz einfach in Höhe und Richtung einstellen. Das kontrastreiche Farbdisplay ist aus jedem Winkel gut ablesbar.



# EINBAUBOHLE AB 340

Die AB 340 ist die perfekte Einbaubohle für den SUPER 1300-3(i). Sie verfügt über eine Grundbreite von 1,80 m und ist hydraulisch bis auf eine Breite von 3,40 m ausfahrbar. Mit Verbreiterungen lässt sie sich in der Variante mit Tamper und Vibration (TV) bis auf eine maximale Einbaubreite von 5,00 m erweitern. Das einzigartige VÖGELE Einrohr-Teleskopführungssystem ermöglicht die spielfreie, millimetergenaue Breitenverstellung bis 3,40 m.

Wie alle VÖGELE-Bohlen ist auch die AB 340 mit einer leistungsstarken Elektroheizung ausgerüstet. Das moderne Heizsystem bringt die Bohle schnell und gleichmäßig auf Betriebstemperatur und sorgt für ein gleichmäßiges Einbauergebnis.

Die hervorragende Wärmeisolierung auf dem Glättblech reduziert Wärmeverluste auf ein Minimum und sorgt für kurze Aufheizzeiten bereits bei Leerlaufdrehzahl des Fertigermotors.

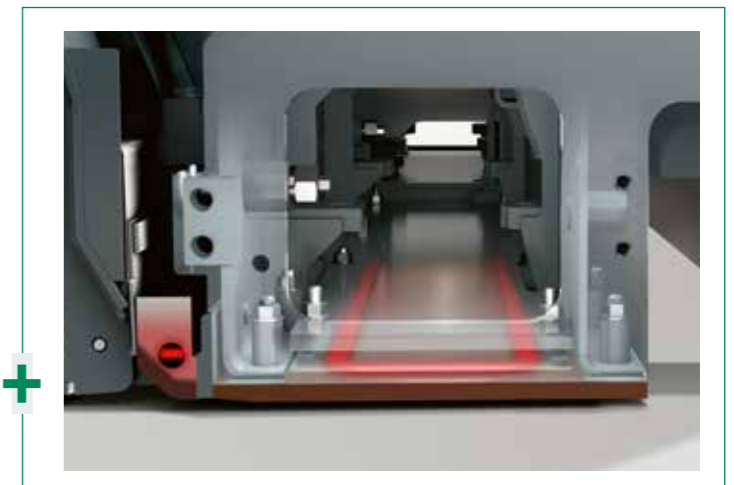
Im Automatikbetrieb versorgt die motorschonende und kraftstoffsparende Intervallschaltung im Wechsel jeweils eine Hälfte der Bohlenheizung mit Energie.



## Innovative Bohlenheizung

Um die Verdichtungsleistung zu optimieren und eine saubere Oberflächenstruktur herzustellen, werden alle Verdichtungsaggregate über die gesamte Bohlenbreite hinweg beheizt. Die Bohlenlängsbleche sind standardmäßig mit großflächigen Heizelementen ausgestattet. Diese sind nach oben hin bestens isoliert, damit die Wärme zu 100 % dort wirkt, wo sie gebraucht wird: an der Kontaktstelle mit dem Material.

Die Tamperleisten werden über eingebaute Heizstäbe schnell und gleichmäßig von innen erwärmt. In Kombination mit modernster Steuerungstechnik kann die gesamte Heizleistung automatisch geregelt werden.







### AB 340

#### Einbaubreitenspektrum

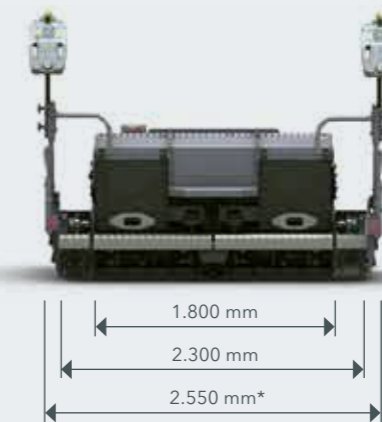
- > Von 1,80 m bis 3,40 m stufenlos ausfahrbar
- > Maximale Arbeitsbreite mit Verbreiterungen:
  - > AB 340 V: 4,20 m
  - > AB 340 TV: 5,00 m
- > Minimale Arbeitsbreite 0,75 m mit Verschmälerungen

#### Verdichtungsvarianten

- > AB 340 V mit Vibration
- > AB 340 TV mit Tamper und Vibration

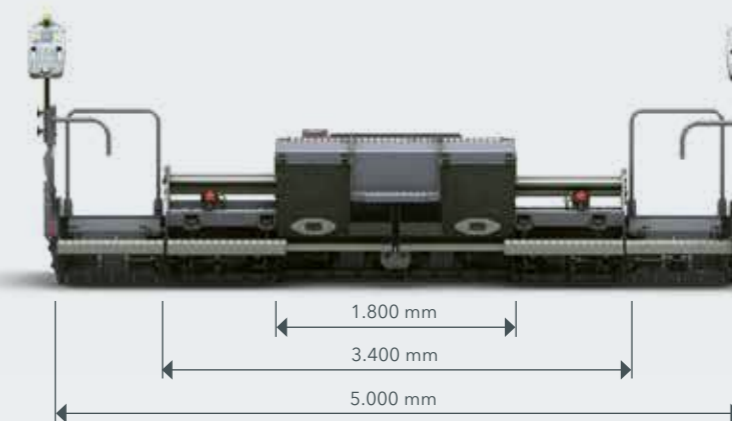


AB 340 V/TV mit 25-cm-Verbreiterungsteilen



Einfacher Transport  
\* Auch mit angebauten Verbreiterungen und Seitenschild wird das Transportmaß von 2,55 m nicht überschritten.

AB 340 TV mit 80-cm-Verbreiterungsteilen





# IHR WIRTGEN GROUP CUSTOMER SUPPORT

Service, auf den Sie sich verlassen können.

**Vertrauen Sie für den gesamten Lebenszyklus Ihrer Maschine auf unseren zuverlässigen und schnellen Support. Unser breites Serviceangebot hält für jede Ihrer Herausforderungen die passende Lösung bereit.**



## Service

Wir lösen unser Serviceversprechen ein - mit schneller und unkomplizierter Hilfe, egal ob auf der Baustelle oder in unseren Profiwerkstätten. Unsere Servicemannschaft ist fachkundig geschult. Dank Spezialwerkzeug sind Reparatur, Pflege und Wartung schnell erledigt. Auf Wunsch unterstützen wir Sie mit auf Sie zugeschnittenen Servicevereinbarungen.

> [www.wirtgen-group.com/service](http://www.wirtgen-group.com/service)



## Ersatzteile

Mit WIRTGEN GROUP Originalteilen und Zubehör stellen Sie die hohe Zuverlässigkeit und Verfügbarkeit Ihrer Maschinen dauerhaft sicher. Unsere Experten beraten Sie auch gerne über anwendungsoptimierte Verschleißteillösungen. Unsere Teile sind weltweit jederzeit verfügbar und einfach zu bestellen.

> [parts.wirtgen-group.com](http://parts.wirtgen-group.com)



## Training

Die Produktmarken der WIRTGEN GROUP sind Spezialisten auf ihrem Gebiet und verfügen über jahrzehntelange Anwendungserfahrung. Von dieser Expertise profitieren auch unsere Kunden. In unseren WIRTGEN GROUP Schulungen geben wir unser Wissen gerne an Sie weiter, maßgeschneidert für Bediener und Servicepersonal.

> [www.wirtgen-group.com/training](http://www.wirtgen-group.com/training)



## Telematik-Lösungen

Technisch führende Baumaschinen und ausgereifte Telematik-Lösungen gehen bei der WIRTGEN GROUP Hand in Hand. Durch intelligente Monitoring Systeme wie WITOS oder JD Link\* vereinfachen Sie nicht nur die Wartungsplanung Ihrer Maschinen, sondern erhöhen auch Produktivität und Wirtschaftlichkeit.

> [www.wirtgen-group.com/telematics](http://www.wirtgen-group.com/telematics)

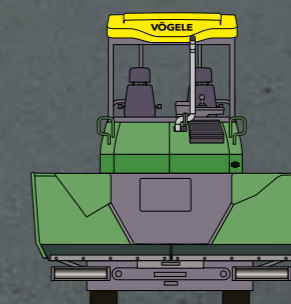
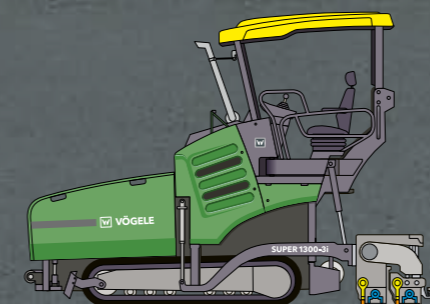
\* Sowohl WITOS als auch JD Link sind derzeit nicht in allen Ländern verfügbar.  
Bitte wenden Sie sich diesbezüglich an Ihre zuständige Niederlassung oder Ihren zuständigen Händler.

# TECHNISCHE DATEN IM ÜBERBLICK

Raupenfertiger SUPER 1300-3(i)



## TECHNISCHE DATEN



## SUPER 1300-3(i)

- > Einbaubreite: max. 5,00 m
- > Einbaukapazität: max. 350 t/h
- > Einbaudicke: max. 25 cm
- > Transportbreite: 1,85 m





## JOSEPH VÖGELE AG

Joseph-Vögele-Str. 1  
67075 Ludwigshafen  
Deutschland

T: +49 621 8105-0

F: +49 621 8105-461

M: [marketing@voegele.info](mailto:marketing@voegele.info)

 [www.voegele.info](http://www.voegele.info)



Für weitere Informationen Code scannen.